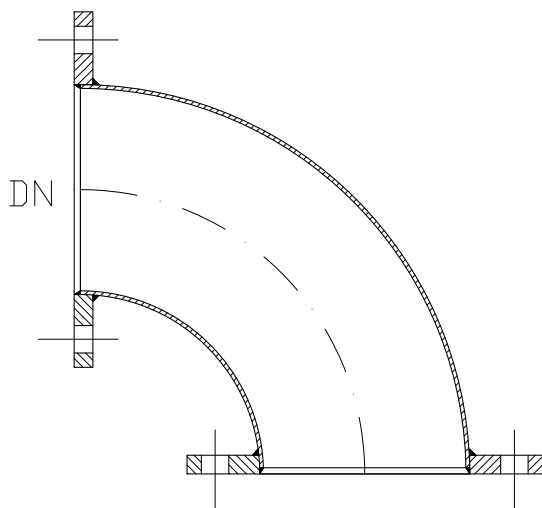


Ausführungsform:	<ul style="list-style-type: none"> • Glattflansche ähnlich EN 1092-1 TYP 01 red. Blattstärke (alternativ volle Blattstärke) gebohrt nach PN 10/16* • Losflansche ähnlich EN 1092-1 TYP 02 red. Blattstärke (alternativ volle Blattstärke) gebohrt nach PN 10/16* mit Vorschweißbördel oder Bund • Vorschweißflansche EN 1092-1 TYP 11 • Bogen 90° DIN 2605 / EN 10253 Bauart 2, 3, 5 und $R = D+100\text{mm}$
Schweißverbindungen:	nach DIN EN ISO 5817 C, Schweißverfahren sind qualifiziert über DIN EN 288-3 / DIN EN ISO 15614-1 Schweißer sind qualifiziert nach DIN EN 287-1
Zulassungen/Zertifikate:	Zugelassener Hersteller nach AD2000-Merkblatt HP0, Zertifizierung nach DIN EN ISO 3834-3
Werkstoff:	siehe unten
Oberfläche:	siehe unten



(Abbildung mit Glattflansch ähnlich EN 1092-1 TYP 01)

Q-Stück	
Nenndurchmesser	DN = mm
Druckstufe	PN =
Ausführungsform Flansch	=
Werkstoff	<input type="checkbox"/> 1.4571 <input type="checkbox"/> 1.4301 <input type="checkbox"/> S235JR
Oberfläche	<input type="checkbox"/> gebeizt und passiviert <input type="checkbox"/> feuerverzinkt bzw. trinkwassergeeignet verzinkt <input type="checkbox"/> gesandstrahlt und EKB beschichtet <input type="checkbox"/> gesandstrahlt und rilsaniert

*Bitte beachten Sie die techn. Hinweise